

230<sub>VAC</sub>

ENCODER

64

# BULL10M

# BULL15M

## USAGE COLLECTIF

centrale de commande avec récepteur et encodeur incorporés  
clé de déverrouillage personnalisée

**jusqu'à 1500 kg**



## CENTRALES DE COMMANDE:

**BULL10M** ——— CP.BULL-RI

**BULL10M.S** ——— CP.BULL-RI

**BULL15M** ——— CP.BULL-RI

**BULL15M.S** ——— CP.BULL-RI

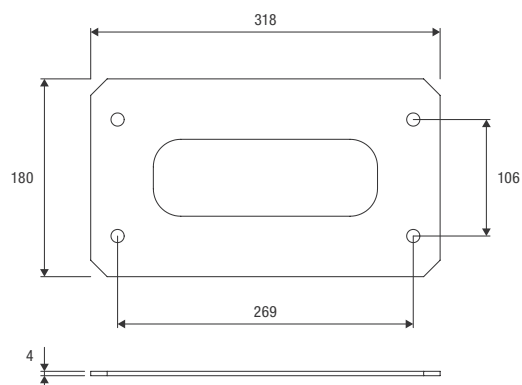
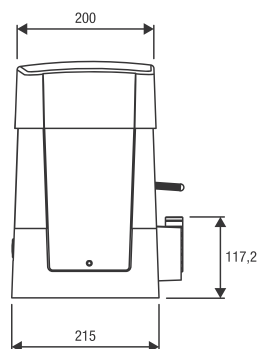
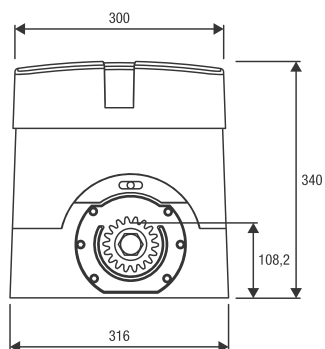


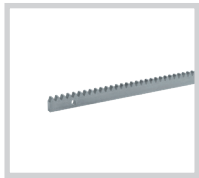
## 230 Vac

- Opérateur 230 Vca avec centrale intégrée et encodeur
- L'encodeur garantit une sécurité et une précision maximales durant les phases de mouvement du portail
- Version à fins de course magnétiques disponible (BULL10M.S, BULL15M.S)
- Carter de protection anti-vandalisme en acier (option)

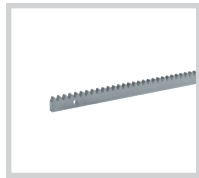


Plaque de fondation avec tire-fonds.  
Fixation au moteur et au sol  
269 mm x 106 mm, 4 Ø 12 mm.

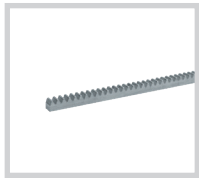


**RI.M4F**

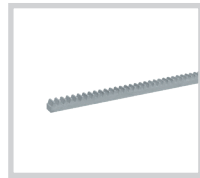
Crémaillère M4, à souder ou à visser, 30x12x1000 mm, percée et zinguée. Fournie avec vis M6 et entretoises filetées.  
**Carton de 4 pièces.**

**RI.M4F2**

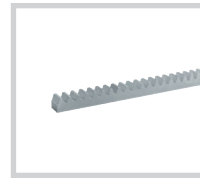
Crémaillère M4, à souder ou à visser, 30x12x2000 mm, percée et zinguée. Fournie avec vis M6 et entretoises filetées.  
**Carton de 1 pièce.**

**RI.M4Z**

Crémaillère M4 à souder 22x22x2000 mm zinguée.  
**Carton de 1 pièce.**

**RI.M4ZF**

Crémaillère M4 22x22x2010 mm zinguée et perforée pour sa fixation côté denture. Livrée avec vis M6.  
**Carton de 1 pièce.**

**RI.M6Z**

Crémaillère M6 à souder 30x30x2000 mm zinguée. Pignon RI.P6 requis.  
**Carton de 1 pièce.**

**RI.P6**

Engrenage module M6 Z13 exclusivement pour la crémaillère RI.6MZ.

**BULL.PI**

Plaque de fondation réhaussée. Hauteur 32 mm. Fixation au sol entraxe 280x170 mm, 4 Ø 11 mm, entraxe fixation moteur 269x106 mm, 4 M10.

**BULL.CA**

Carter anti-vandalisme. Uniquement pour modèles à fins de course à ressort.

**RF.SUN**

Dispositif à batterie rechargeable via panneau photovoltaïque à appliquer à un bord mobile.

**RF**

Dispositif à batterie non rechargeable à appliquer à un bord mobile. Durée des batteries garantie de 2 ans.

**SC.RF**

Dispositif alimenté 12/24 Vdc avec fonction d'autotest et 2 sorties pour branchement aux centrales électroniques de commande.

**AUTOMATISMI BENINCÀ SpA** • Via del Capitello, 45 • 36066 Sandrigo (VI) ITALY • T +39 0444 751030 • sales@beninca.com

<b>DONNÉS TECHNIQUES</b>	<b>BULL10M*</b>	<b>BULL10M.S*</b>	<b>BULL15M*</b>	<b>BULL15M.S*</b>
Alimentation de réseau	230 Vac (50-60Hz)	230 Vac (50-60Hz)	230 Vac (50-60Hz)	230 Vac (50-60Hz)
Alimentation moteur	230 Vac	230 Vac	230 Vac	230 Vac
Courant max. absorbé	1,6 A	1,6 A	2,5 A	2,5 A
Puissance maximum	1000 N	1000 N	1250 N	1250 N
Vitesse d'ouverture	10,5 m/min	10,5 m/min	10,5 m/min	10,5 m/min
Cycle de travail	40%	40%	60%	60%
Degré de protection	IP44	IP44	IP44	IP44
Fins de course magnétiques	NON	OUI	NON	OUI
Température de fonctionnement	-20°C /+50°C	-20°C /+50°C	-20°C /+50°C	-20°C /+50°C
Poids max. portail	1000 kg	1000 kg	1500 kg	1500 kg
Pignon pour module crémaillères	M4 Z18	M4 Z18	M4 Z18	M4 Z18
Poids	19 kg	19,1 kg	19,6 kg	20,1 kg
Nb moteurs par palette	20	20	20	20

\* Disponible en 115 Vac